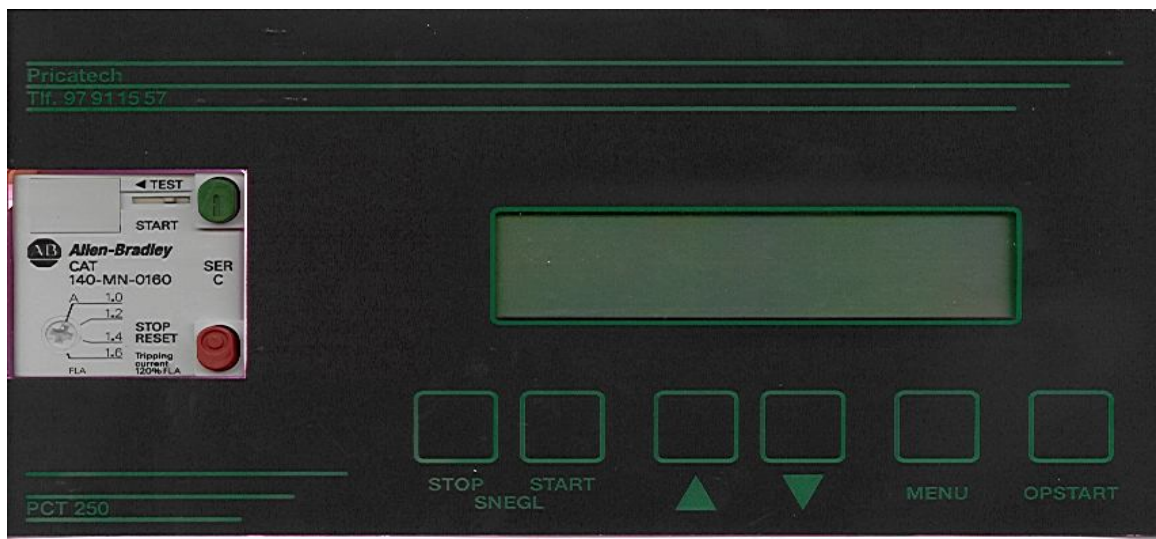


JØMA STOKER



Styring PCT 241

Introduktion

Tillykke med deres nye Jøma stoker anlæg. Anlægget er forsynet med en elektronisk styring med modulerende drift i fire trin. Hvilket vil sige, at styringen hele tiden forsøger at tilpasse fyringen i kedlen i forhold til det aktuelle niveau. Styringen kontrollerer forbrændingsprocessen ved at regulere hvornår, hvor meget samt hvordan der skal fyres.

Styring har følgende funktioner:

- Valgbar brændselstype (Træpiller, Blandet, Flis)
- Programmerbar Pause funktion
- Programmerbar Opstarts funktion
- Programmerbar Blæser hastigheder
- Programmerbar Undertemperatur funktion
- Programmerbar Ydelse i 4 trin

Styringen kræver tilslutning med forsyningsspænding:

3×400V / 50Hz eller 1×230V / 50Hz.

Sydjysk Stoker
Branderupvej 4
6240 Løgumkloster
Tlf. 7474 5912
www.sydjydstoker.dk

Brugervejledning

Ved installation af anlægget har forhandleren/installatøren sørget for at opsætte grundindstillinger samt finindstille til optimal drift.

Vejledningen til styringen består af:

1. Introduktion af styringens forskellige funktionsområder

Herunder fremgår de forskellige tilstande som styringen kan indtage samt hvordan de vises i displayet på frontpanelet.

2. Vejledning til indstilling af stokeren for brugeren

Af denne del fremgår de punkter, som kan være af betydning ved fin indstilling af stokeren i drift.

Her er det muligt at indstille:

- Valg af brændselstype
- Setpunkt for kedeltemperatur – kedeltemperatur ved normalydelse
- Tids interval mellem hver snegle-drift i det enkelte interval
- Tids interval for snegle-drift mellem driftstrin 0,1,2,3

3. Vejledning til opsætning af grundindstillinger.

Grundindstillingerne sættes op i forbindelse med installationen af forhandler/installatør. Det er under normale omstændigheder ikke nødvendigt at ændre i disse. Det anbefales at overlade opsætning/ændring af disse til forhandler eller uddannet service tekniker. Spørgsmål vedrørende opsætning og indstilling af styring rettes til forhandleren af stokeranlægget.

Display visning

Undertemperatur

STOP	
TEMP 30°C – 5	PRG1

Stop vises i displayet når temperaturen er under den indtastede værdi for undertemperatur inde i programmering (UT 15°C). Styringen vil da stoppe. Styringen startes igen ved tryk på Opstart.

Opstart :

OPSTART	
TEMP 40°C – 5	PRG 1

Opstart vises i displayet når der er trykket på opstarts knappen. Nu kan anlægget køre i den indtastede opstartstid (Otid 60) inde i programmering, da undertemperatur (UT 15°C) funktionen er annulleret. Når temperaturen er 10°C før setpunkt for kedeltemperaturen (Kedeltemp.60° C) vil styringen automatisk annullere Opstarts funktionen.

Trin 0/1/2/3 :

Trin 0/1/2/3	
TEMP 50°C - 2	PRG1

Når temperaturen er 6°C under setpunktet, vil styringen køre i Trin 3. I dette trin kører blæseren konstant. Når temperaturen er 5°C før setpunktet, vil styringen skifte til Trin 2. I dette trin pulser blæseren med lang blæsning og kort pause. Når temperaturen er lig med setpunktet, vil styringen skifte til Trin 1. I dette trin pulser blæseren med kort blæsning og lang pause. Når temperaturen bliver 5°C over setpunktet, vil styringen skifte til Trin 0. Blæseren vil køre ligesom i Trin 1.

Da blæseren fortsat kører i Trin 0, kan temperaturen være stigende ved intet forbrug. Hvis temperaturen har været stigende i 10 min., eller temperaturen kommer 10°C over setpunktet, skifter styringen til Pause tilstand.

Pause :

PAUSE
TEMP 65°C + 4 PRG 1

Når temperaturen er 10°C over setpunktet for kedeltemp. vil styringen skifte til pausefyring.

Overkog :

OVERKOG
TRYK OPSTART

Styringen går i overkog når temperaturen er 15°C over setpunktet for kedeltemperaturen (Kedeltemp.60° C).

Styringen genstartes ved tryk på Opstartsknappen.

Ved for hård fyring i Trin 1 / Trin 0 kan dette være skyld i at denne funktion blive aktiveret.

Kontroller da parameter (Snegl Trin 0) , (Snegl Trin 1) samt (BL1). For meget brændsel og evt. for meget hastighed på blæseren, er grunden.

Manuel start af snegl :

SNEGL ON
TEMP 65°C + 4 PRG 1

Der vises SNEGL ON i displayet ved tryk på start snegl.

Manuel stop af snegl :

SNEGL OFF
TEMP 65°C + 4 PRG 1

Ved tryk på stop snegl, stoppes sneglen. I displayet blinker Snegl Off.

Denne funktion må ikke bruges når der skal arbejdes på anlægget. Sluk da motorværnet.

Drifts indstillinger

Tryk MENU

BRÆNDELSTYPE	
TRÆPILLER	PRG 1

Der kan vælges mellem 3 typer :

PRG 1 TRÆPILLER
PRG 2 BLANDET
PRG 3 FLIS

NB : Ved valg af program 1 1st gang, skal indstillingerne programmeres.

Tryk MENU

PROGRAMMERING	
Kedeltemp.	60° C

Her indstilles setpunktet for kedeltemperaturen.

Tryk MENU

PROGRAMMERING	
Pausetid	30 min.

Her indstilles hvor tit sneglen skal køre for at forhindre tilbagebrænding i pause, samt at brændslet ikke udbrænder.

Tryk MENU

PROGRAMMERING	
Driftpause	020

Her indstilles hvor lang tid i sek., der skal være imellem sneglen kører ind i Trin 0-1-2-3.

Grundlæggende opsætning

Tryk OPSTART + Menu

PROGRAMMERING	
Efterbrænder	030s

Tid i sek. hvor sneglen er slukket imellem skift fra Trin 3 til Trin 2, og Trin 2 til Trin1.

Tryk MENU

PROGRAMMERING	
Snegl Trin 0	0.15s

Her indstilles sneglens køretider i Trin 0. Indstilles til den halve værdi af Trin 1, som hermed giver halv ydelse (12,5 %)

Tryk MENU

PROGRAMMERING	
Snegl Trin 1	0.30s

Her indstilles sneglens køretider i Trin 1. Indstilles til den halve værdi af Trin 2, som hermed giver halv ydelse (25 %)

Tryk MENU

PROGRAMMERING	
Snegl Trin 2	0.60s

Her indstilles sneglens køretider i trin 2. Indstilles til den halve værdi af Trin 3, som hermed giver halv ydelse (50 %)

Tryk MENU

PROGRAMMERING	
Snegl Trin 3	1.20

Her indstilles sneglens køretider i trin 3.

Indstilling max. ydelse i Trin 3 :

Stoker startes op, når temperaturen er 10°C før setpunktet af kedeltemperaturen (Kedeltemp.60° C) skifter styringen til Trin 3. Nu skal der kigges på flammen. Blæseren i Trin 3 skal stå på max. Tallet 80 = fuld ydelse (BL3 080). Ved for høj røgtemperatur kan tallet sættes ned fra 80 til f.eks. 60 eller der monteres et mekanisk spjæld på blæserens luftindtag. Ved for lille flamme skal sneglens indkøring i Trin 3 hæves (Snegl Trin 3), indtil flammen bliver så lys som muligt.

Hvis flammen er mørkerød, gives der for meget brændsel. Justere da sneglens indkøring i Trin 3 ned (Snegl Trin 3), indtil flammen bliver så lys som muligt.

Hvis man ikke når at se om stokeren kører optimalt i Trin 3, justere da setpunktet for kedeltemperaturen (Kedeltemp.60° C) 10°C op til (Kedeltemp.70° C).

Herved tvinges stokeren til af køre i Trin 3. Når stokeren kører optimalt, indstilles værdierne i Snegl Trin 0-1-2 til halv ydelses værdier.

Tryk MENU

M01 on 01	off 01
M02 on 01	off 30

- 01. Motor 1 ON i sek. (f.eks. Askesnegl)
- 02. Motor 1 OFF i min. (f.eks. Askesnegl)
- 03. Motor 2 ON i sek. (f.eks. Røgsuger)
- 04. Motor 2 OFF i min. (f.eks. Røgsuger)

Tryk MENU

BL1 025	
BL2 050	BL3 080

- 05 Blæser Trin 1 / Trin 0
- 06 Blæser Trin 2
- 07 Blæser Trin 3

Tryk MENU

Obl 060	
Otid 60	UT 15°C

- 09 Blæser hastighed ved opstart.
- 11 Max opstarts tid i min.
- 12 Antal grader under kedeltemp. før Stop / Undertemperatur.

Tryk MENU

Pbh 080	BLt 30s
Psn 1.00s	

- 13 Blæser hastighed ved pausefyring.
- 14 Blæsetid i sek. ved pausefyring.
- 15 Antal sek. snegl ON ved pausefyring.

Tryk MENU

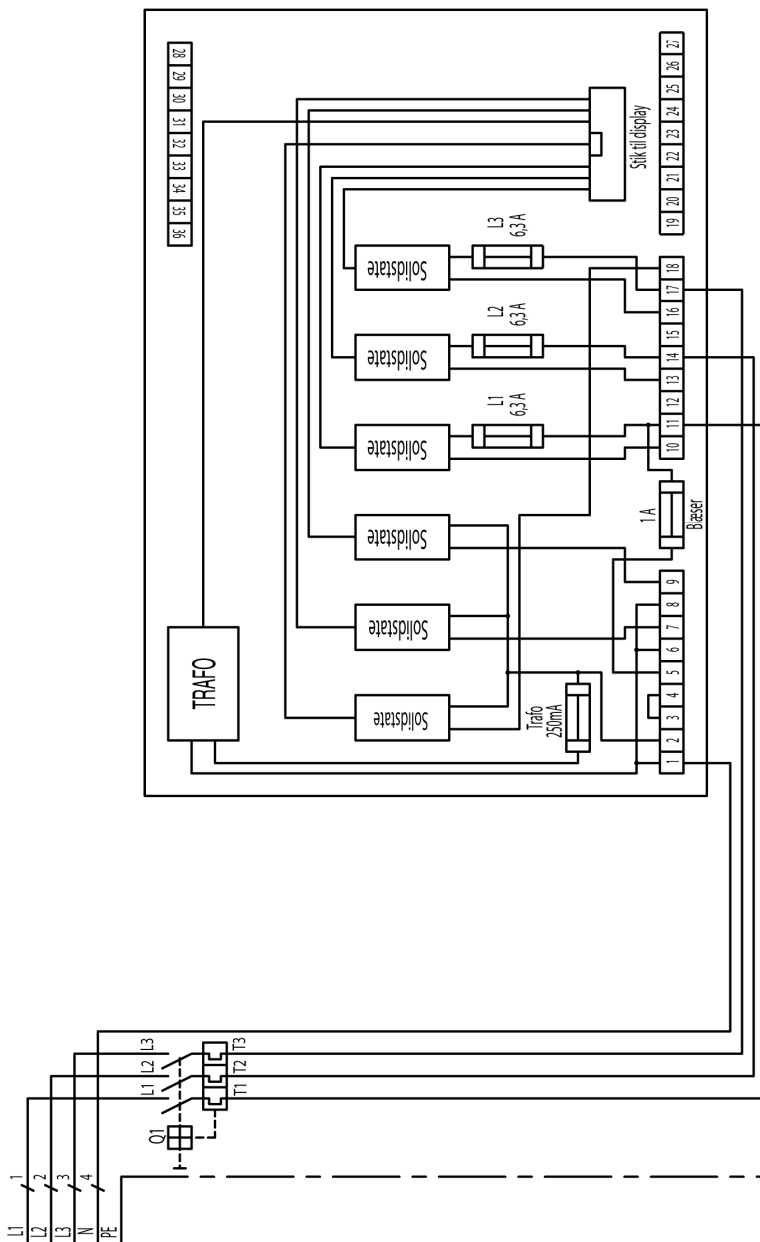
Psf 1.00s	Sf 1.00s
Ttr0 03	Ttr1 02

- 17. Startportion i tid (sek.) ved overgang fra pause til Trin 2.
- 18. Startportion i tid (30 = 1 sek.) fra Trin 1 til Trin 2.
- 19. Varighed i Trin 0 (min.). Bestemmer om der gives startportion fra Trin 0 til Trin 1, hvis den indtastede tid overskrides.
- 20. Varighed i Trin 1 (min.). Bestemmer om der gives startportion fra Trin 1 til Trin 2, hvis den indtastede tid overskrides.

Tryk MENU

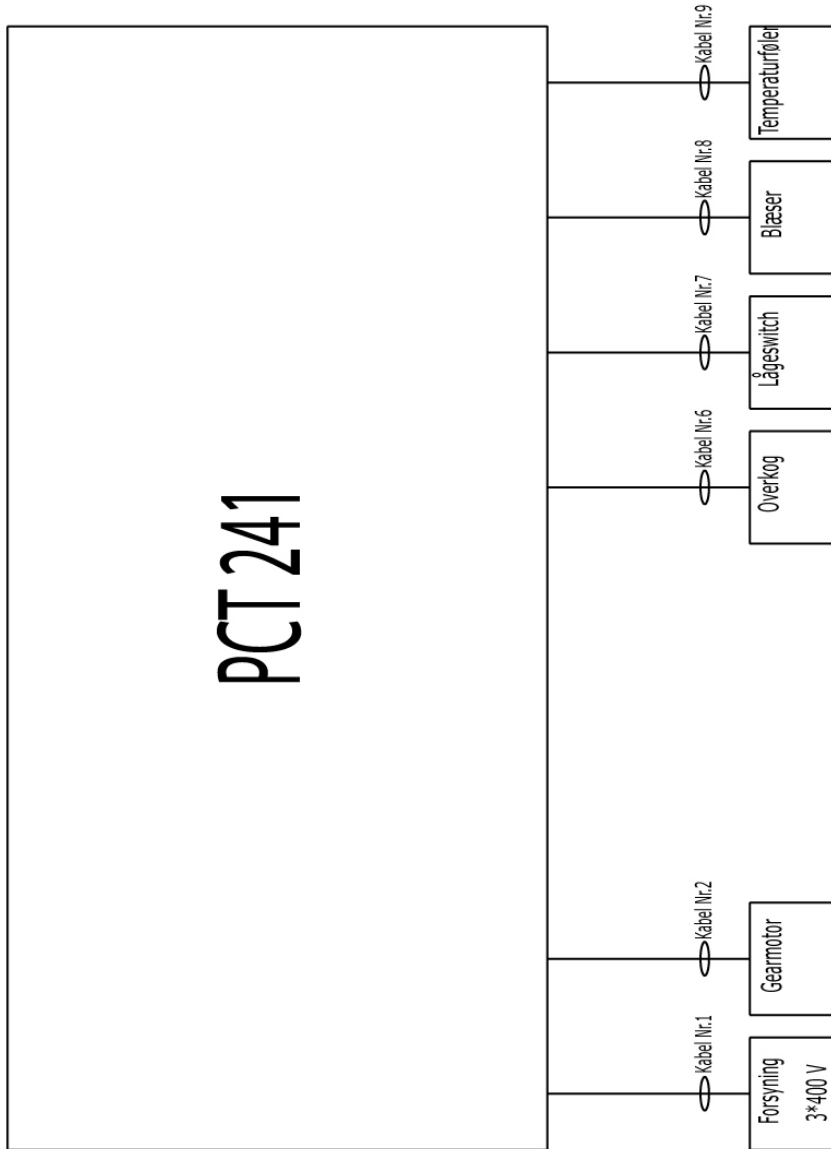
Styringen vil nu starte med de ny indtastede værdier.

1	2	3	4	5	6	7	8	9	10	11	12	13	14	15
Håndbøjet Moroværm (1.0-1.6A)														



Firma	Dato	Navn	El diagram	Stoker	Side
Pricatech, Tlf. 97 91 15 57	2005				
Reference	Rev. dato	Diagram nr.			
TTH/KH	2005	PCT 241			

1	2	3	4	5	6	7	8	9	10	11	12	13	14	15
---	---	---	---	---	---	---	---	---	----	----	----	----	----	----



Firma	Dato	Navn	El diagram	Side
Prikatech, Tlf. 97 91 15 57	2005		Stoker	2
Reference	Rev. dato	Diagram nr.		
TTH//KH	2005	PCT 241		

