

# Sydjysk Stoker

v/ Henning Lorenzen

Branderupvej 4 - 6240 Løgumkloster

Tlf. 74 74 59 12 - 40 42 63 12 - Telefax 74 74 52 55

## Atmos Brændekedel med keramisk indsats



### Miljø

Forbrænding i to faser i et keramisk brændkammer giver en fuldstændig forbrænding med et minimum af miljø skadelige udslip.

Kedlerne lever op til forskrifterne for miljøvenlige produkter nr. 13/2002 MZP CR. Godkendt efter EN 303-5 klasse 3.

*Gennemtænkt konstruktion og gennemført kvalitet giver Atmos kedlerne en meget høj virkningsgrad, hvilket gør kedlerne særdeles velegnede til små og mellemstore anlæg.*

Atmos er en af de førende europæiske fabrikanter af brændekedler. Produktprogrammet omfatter brændefyrede forgasningskedler med en effekt fra 20 - 75 kW.

### Virkemåde

Når træet brænder i det øverste kammer, frigives der gasser, som suges ned gennem spalten i den ildfaste keramiske indsats. Her tilføres sekundær luft, hvorved der opnås en effektiv forbrænding af gasserne i det nederste kammer. Røggasserne trækkes op igennem røgkanalerne på kedlens bagside, hvor de passerer røgsugeren og endelig føres til skorstenen.

### Komfort og styring

- Røgsuger som sørger for jævn og effektiv forbrænding.
- Trækregulator.
- Kedeltemostat som styrer røgsuger.
- Røggastermostat som overstyrer lade-pumpe og røgsuger.

### Fordele ved Atmos brændekedler

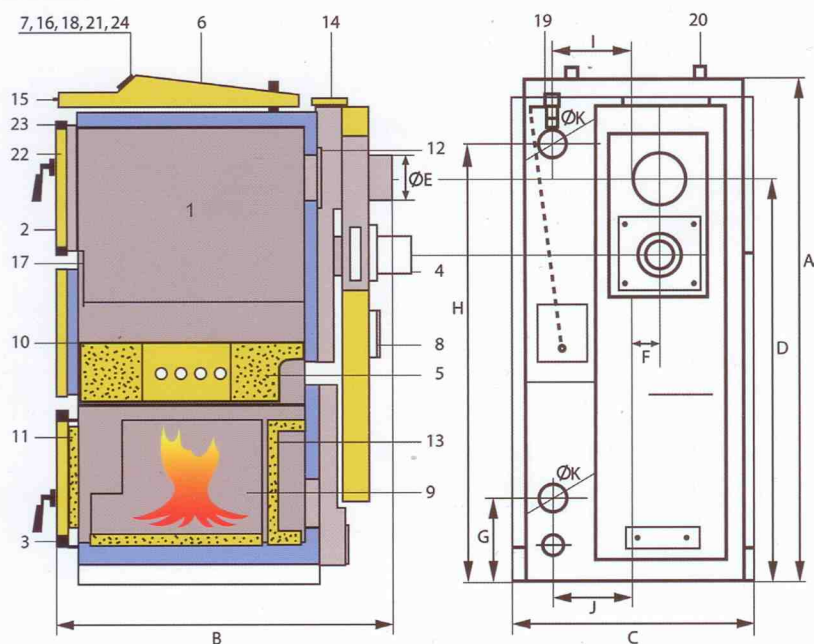
- Høj kvalitet.
- Høj virkningsgrad (81-89%).
- Enkel betjening.
- Enkel adgang for rengøring og rensning.
- Standard med røgsuger.
- Stort brændkammer.
- Pyrolytisk forbrænding

# Atmos Brændekedel

TEKNISKE DATA	Enhed	DC18S	DC22S	DC25S	DC32S	DC50S	DC70S	DC75SE
Effektområde	kw	14 - 20	15 - 22	17 - 25	25 - 35	35 - 48	49 - 70	50 - 75
Nødvendig skorstenstræk	pa	20	23	23	24	25	30	30
Vægt	kg	273	303	306	345	407	487	700
Vandindhold	liter	45	58	58	80	89	93	190
Brandkammer volumen	liter	66	100	100	140	180	180	345
Max længde på træstykker	mm	330	530	530	530	730	730	1000
Styring af forbrændingsluften		suger	suger	suger	suger	suger	blæser	suger
Temperatur ved returløb	°C	Min 65 °C						
Virkningsgrad hele effektområdet	%	81 - 89 %						
Brændselskvalitet		Tørt træ Ø 70 - 100 mm 12 - 20 % fugtighed Kalorieværdi 15 - 18 mj pr. kg / 4 - 5 kW pr. kg						

1. Kedel.
2. Indfyringslåge.
3. Askelåge.
4. Røgsuger (gælder ikke DC70S).
5. Brandsikker keramisk indsats, luftdysse.
6. Kontrolpanel.
7. Sikkerhedstermostat.
8. Reguleringsspjæld.
9. Brandsikker indsats.
10. Tætning til luftdysse.
11. Brandsikker plade.
12. Optændingsspjæld.
13. Brandsikker plade.
14. Renselem.
15. Håndtag til optændingsspjæld.
16. Termometer.
17. Afskærmning til brændkammer.
18. Tænd/sluk knap.
19. Trækregulator, Honeywell FR124.
20. Kølespiral som forhindrer overop-  
hedning (ekstra udstyr, som kan  
tilsluttes husets vandinstallation).
21. Reguleringstermostat.
22. Indvendig lågepanel, Sibral.
23. Pakning ved låge 18x18 mm.
24. Røggastermostat.

dimensioner	DC18S	DC22S	DC25S	DC32S	DC50S	DC70S	DC75SE
a	1120	1120	1120	1200	1200	1320	1420
b	770	970	970	970	1170	1170	1470
c	590	590	590	670	670	670	770
d	872	872	872	946	946	1050	1153
e	152	152	152	152	152	180	180
f	65	65	65	75	75	90	70
g	200	200	200	180	180	325	180
h	930	930	930	1000	1000	1230	1100
i	210	210	210	255	255	-	305
j	210	210	210	240	240	240	290
k	1 1/2"	1 1/2"	1 1/2"	1 1/2"	2"	2"	2"



Godkendt efter EN 303-5 klasse 3

Forhandler

## Sydjysk Stoker

v/ Hennina Lorenzen