



## Jøma Biomax

# Sydjysk Stoker

Branderupvej 4  
6240 Løgumkloster  
Tlf. 7474 5912 - Fax 7474 5255  
mail@sydjyskstoker.dk  
www.sydjyskstoker.dk



### STYRING

- Styringen på Jøma Biomax er en 100 trin modulerende styring, der giver en optimal forbrænding. Anlægget har desuden eltænding og flammeindikator.

### TRÆKSTABILISATOR

- Kraftig blæst eller en meget høj skorsten kan forårsage for højt svingende skorstenstræk. Jøma anbefaler indbygning af en trækstabilisator, idet den mest økonomiske forbrænding sker ved et stabilt skorstenstræk.

### MAGASIN

- Det eksterne magasin findes i flere størrelser og er selvtømmende pga. den kegleformede bund.

### RØGRØR

- Røgrørene på Biomax er placeret lodret, hvilket minimerer støvaflejringen. Når røgen bliver trykket ned, udnyttes varmen i røggasserne optimalt.

### RENSNING AF RØR

- For at få adgang til rensning af røgrørene løftes toplågen af uden brug af værktøj.

### ASKESKUFFE

- Røgrørtilslutning og alle vandtilslutninger er placeret i toppen af kedlen. Dette sikrer en enkel og effektiv montering af anlægget.



■ Styring



■ Trækstabilisator



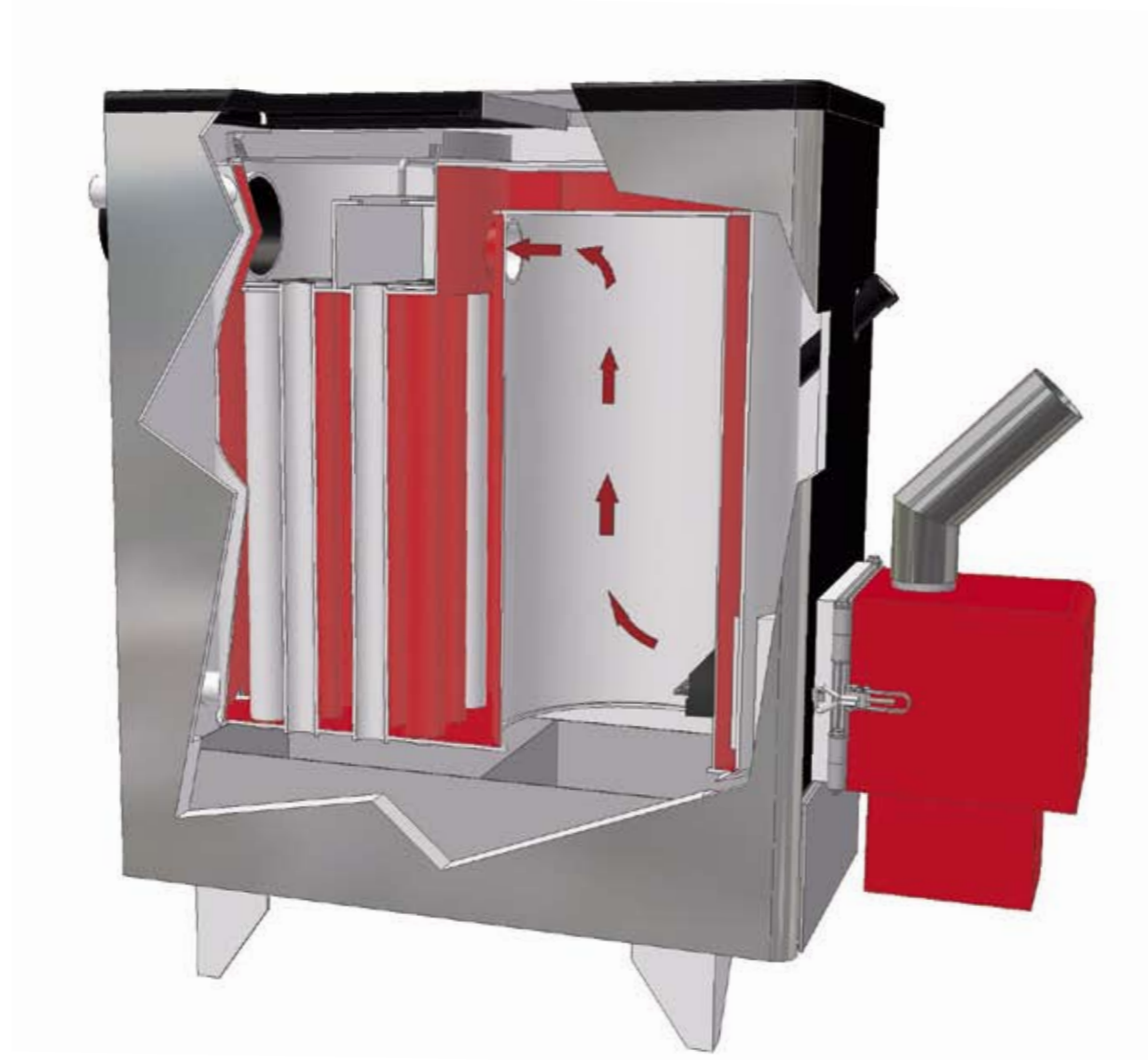
■ Tilslutning



■ Rengøring



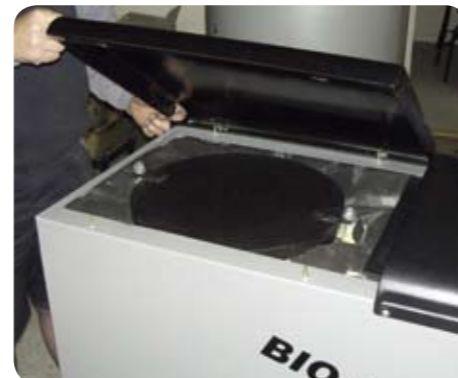
■ Eksternt magasin



■ Askeskuffe



■ Rensning af røgrør



■ Skueglas



■ Rengøring af brænder



### TILSLUTNING

- Røgrør og rørtilslutning vender bagud. Kedlen har desuden justerbare ben.

### RENGØRING

- Rengøring af røgrørene sker nemt og uden de store støvgener, da al asken falder ned i den store askeskuffe.

### RENGØRING AF BRÆNDER

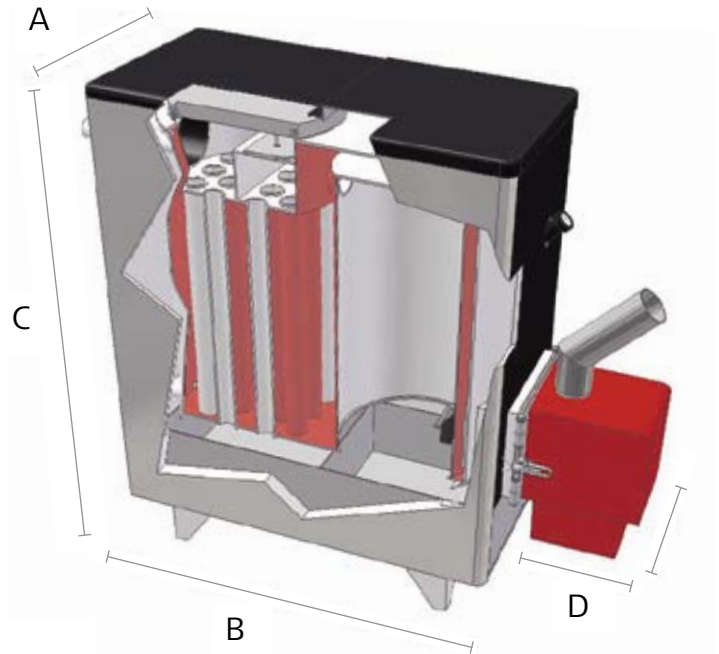
- Rengøring af brænderen er enkel og nem, da brænderen er monteret på en svinglåge, der kan svinges ud. Al aske falder ned i den store askeskuffe.

### SKUEGLAS

- Biomax er forsynet med skueglas til kontrol af forbrænding. Ved hjælp af svinglågen, er det utroligt nemt at servicere brænderen, da den åbnes uden hjælp af værktøj.

# Jøma Biomax pillefyr

Tekniske data		Ydelse		
		20 kW	25 kW	45 kW
Min. skorstenstræk			1,5 mm V/S	
Røg temperatur	°C		Min. 110°C	
Virkningsgrad	%		88-92%	
Maks. vandtryk	bar		2,5 bar	
Maks. vandtemp.	°C		90°C	
Røgrør	mm		Ø133	
A	mm	480	480	635
B	mm	855	855	1065
C	mm	1080	1130	1325
D	mm	260	260	260
Fremløbsrør			1"	
Returrør			1"	
Aftapningsrør			¾"	
Vandkapacitet	l	55	60	135
Vægt	kg	186	197	330
Virkningsgrad		> 90 %	> 90 %	> 90 %



Type	Pillemagasin	
	AS	HS
250 l	1030 mm	1180 mm
300 l	1080 mm	1330 mm
350 l	1330 mm	1480 mm

