

Slutttest med Checkliste

- Brugsanvisning er udleveret til kunden.
- Kunden er blevet undervist i betjening af stoker anlægget. Herunder hvilket brændselsmateriale, der må anvendes til anlægget
- Endvidere er kunden blevet undervist i sikkerheden omkring stoker anlægget samt er indforstået med et sikkerhedsudstyret ikke må sættes ud af drift på nogen måde.
- Sikkerhedsudstyret er gennemgået sammen med brugeren
- Brugeren er blevet undervist i vedligeholdelsen af stoker anlægget.



Navn



Adresse

Postnr.

By

Tlf.

	Sydjysk Stoker Løgumkloster Tlf. 7474 5912 www.sydjyskstoker.dk	
Serie nr.	<input type="text"/>	Ydelse kW. <input type="text" value="20"/>
Type	<input type="text" value="Vulcanos"/>	Max °C <input type="text" value="90"/>
Byggeår	<input type="text" value="2008"/>	Prøvetryk bar <input type="text" value="3"/>
Klassificering	<input type="text" value="3"/>	Driftstryk max bar <input type="text" value="0,5"/>
		Vand indhold liter <input type="text" value="75"/>

	Sydjysk Stoker Løgumkloster Tlf. 7474 5912 www.sydjyskstoker.dk	
Serie nr.	<input type="text"/>	Amp. <input type="text" value="1,6"/>
Type	<input type="text" value="Vulcanos"/>	Volt <input type="text" value="380"/>
Byggeår	<input type="text" value="2008"/>	Hz. <input type="text" value="50"/>
Strømfør. W	<input type="text" value="140"/>	Kg. <input type="text" value="270"/>
		Ydelsesområde kW. <input type="text" value="6-22"/>

Hermed erklærer jeg, at materiale i slutttest er gennem gået for bruger, navnlig alt vedrørende sikkerheden på maskinen.

Køber

Henning Lorenzen

Sælger/forhandler

Dato

Vulcanus

Stokeranlæg



Brugsanvisning

Typenummer - _____

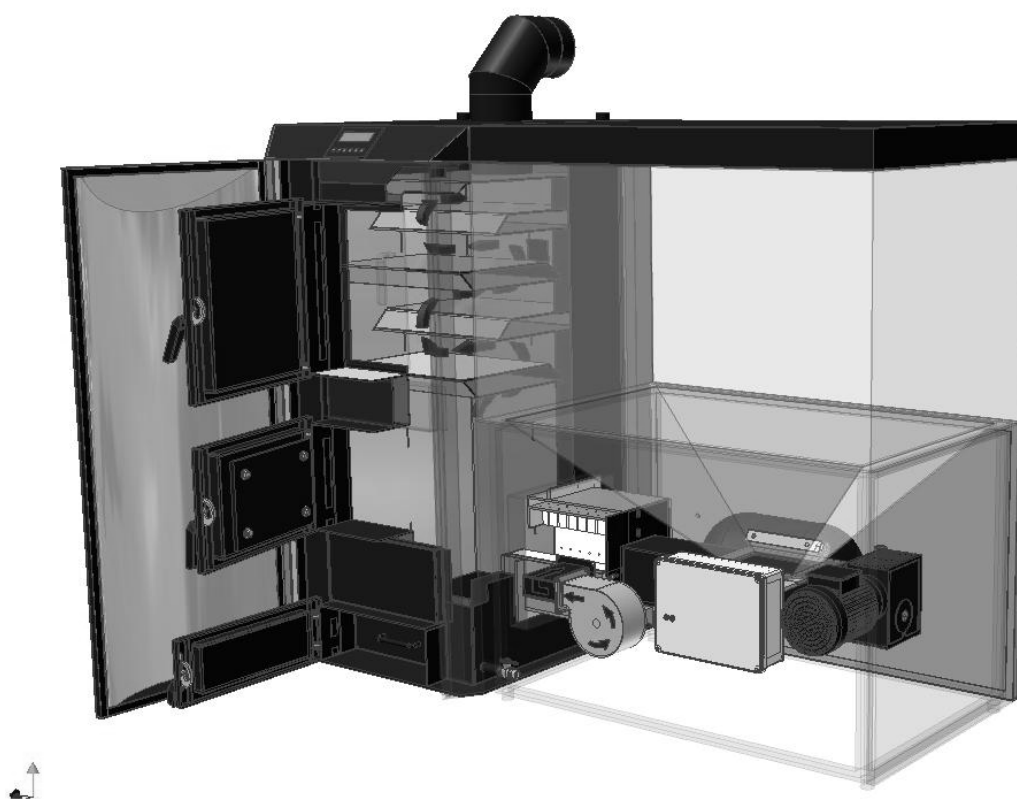


Indholdsfortegnelse

Introduktion	2
Garanti og reklamation	3
Beskrivelse af anlægget	4
Maskin- & person- sikkerhed.....	8
Driftsvejledning	9
Problemløsning	10
Hvis ilden går ud, kan det være:	10
Vedligeholdelse og rengøring	10
Mærkning.....	12
Princip diagram – tilslutning.....	13
EU Overensstemmelseserklæring	14
Sluttet med Checkliste.....	15

Introduktion

Tillykke med Deres nye JØMA VULCANUS stokeranlæg. For at De kan opnå fuld tilfredshed med anlægget, er det vigtigt at følge anvisningen i instruktions-/installationsmanualen. Forkert anvendelse kan medføre en lav nyttevirkning og nedsat levetid for anlægget.



Garanti og reklamation

Sydjysk Stoker yder 2 års garanti i henhold til dansk forbruger købelov om reklamationsret. Garantien regnes fra dato for ibrugtagning.

For at opretholde garantien er det vigtigt at De udfylder skemaet "sluttet med checkliste" bagerst i manualen, og returnerer dette til:

Sydjysk Stoker
Branderupvej 4
6240 Løgumkloster

Såfremt skemaet ikke returneres kan garantiordning ikke gøres gældende. Reklamationsretten er gældende for førstegangs køber og gælder kun for denne.

Jøma kedler er konstrueret og fremstillet med henblik på lang levetid og god fyringsøkonomi. Deres nye Jøma anlæg udgør en samlet enhed, hvor materialer og komponenter er nøje afpasset hinanden. For at sikre korrekt funktion, er det vigtigt at der anvendes originale reservedele til anlægget.

Sydjysk Stoker forbeholder sig ret til, at afvise reklamationer såfremt:

- Der anvendes uoriginale reservedele
- Vedligehold af kedel er mangelfuld
- Kedlen er overbelastet eller betjenes forkert
- Kedlen anvendt til andre formål end den er konstrueret til.

Sydjysk Stoker er ikke erstatningspligt for driftstab og følgeskader i forbindelse med fejl opstået ved anvendelse af anlægget.

Hvor anlægget anvendes i erhvervsformål er anlægget ikke omfattet af forbruger købelovens bestemmelser og der ydes ingen reklamationsret på anlægget.

Reklamationer rettes til den installatør/forhandler der har installeret/leveret kedlen til Dem. Forhandler/installatør foretager den videre reklamation.

Som bruger er De ansvarlig for at betjening og vejledning i manualen følges. Korrekt anvendelse og brug giver optimal nyttevirkning og garanti for en velfungerende kedel med lang levetid.

Såfremt der konstateres fejl eller mangler ved kedlen, skal disse snarest meldes til forhandler/installatør og udbedres.

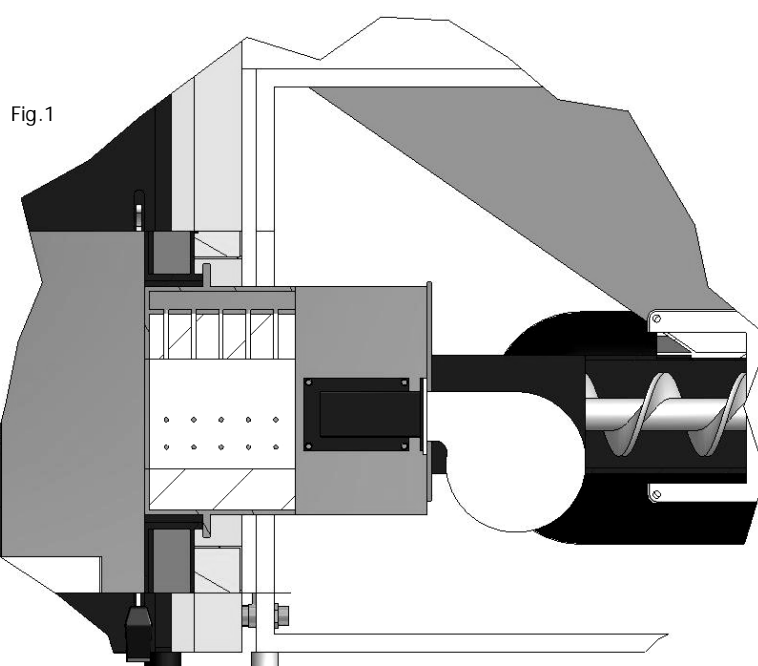
Det anbefales at De ved jævne mellemrum (en gang årligt) får serviceeftersyn på anlægget. Anlægget gennemgår et omfattende eftersyn hvor der tjekkes for defekter ligesom anlægget renses og justeres. Dette er med til at sikre anlægget korrekt funktion, optimal ydeevne og økonomisk drift. Kontakt forhandleren/installatøren af anlægget for yderligere info herom.

Beskrivelse af anlægget

Vulcanus er et stokerfyret biobrændselsanlæg hvor kedlen automatisk forsynes med brændsel og luft fra anlæggets brændselsmagasin og blæser.

Fyringsprocessen tilpasses automatisk i forhold det aktuelle varmebehov. Styringen har 4 trin som reguler sig efter den aktuelle temperatur. Registrerer Stokeren et behov for yderligere varme, hæves luftmængden og brændselsmængden. Når den ønskede temperatur er nået vil styringen sørge for at snegl og blæser standser. Ligeledes sikrer styringen kedlen mod overophedning.

Selve forbrændingen sker i den keramiske hæld (brændehovedet Fig.1) på stokeren. Forbrændingen sker ved ca. 1200 C°, hvilket sikrer en effektiv og ren forbrænding.

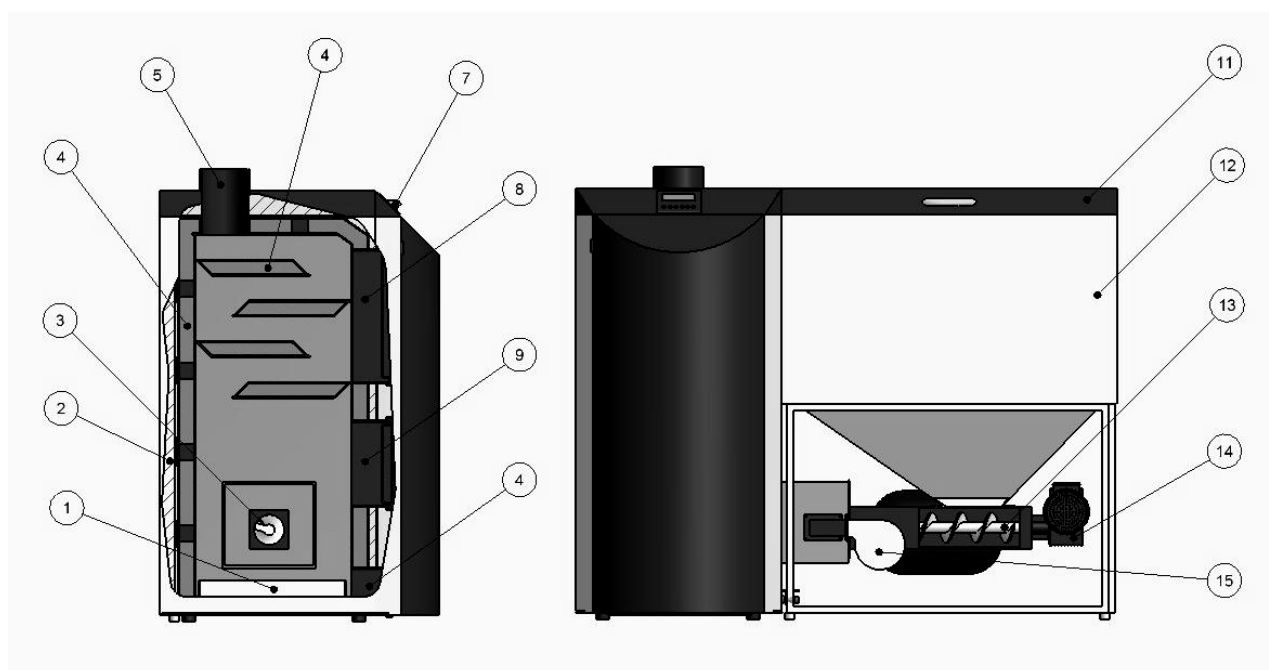


Anlægget er forsynet med et sprinkleranlæg, hvis temperaturen kommer over 90 C° i magasinet udløses en 24 liters trykekspressionsbeholder som brandsikring i pillemagasinet.

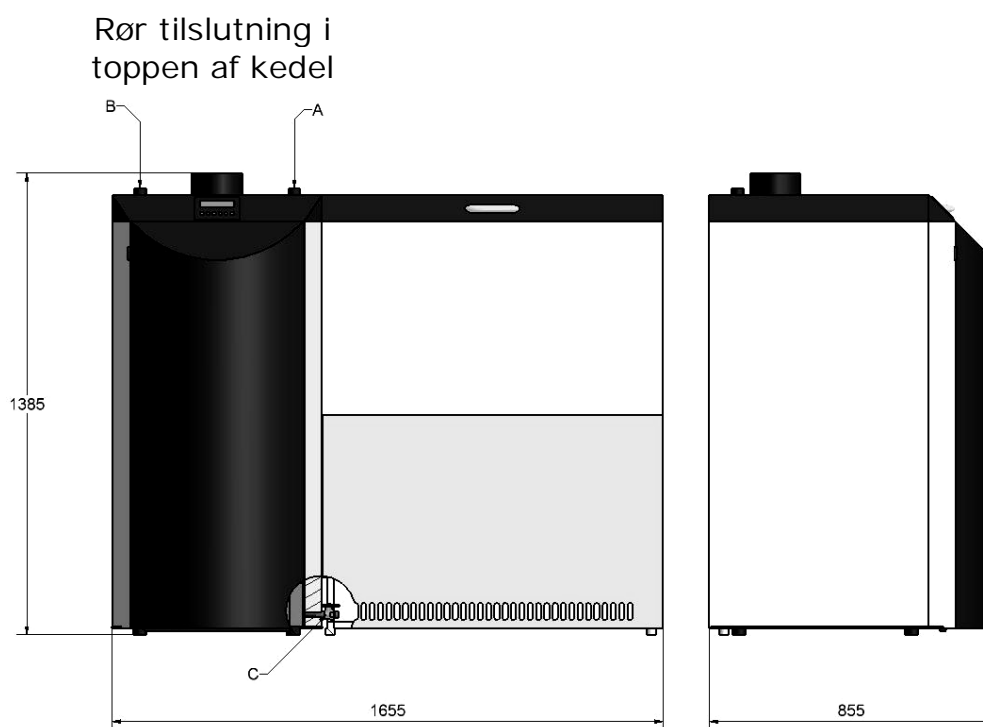
Kedlen er effektivt isoleret. Kedellåger og alle mekaniske dele er skjult i kabinettet. Der er lagt vægt på enkel betjening og installation samt solid mekanik, der kun kræver et minimum af vedligeholdelse.

Tekniske data

- | | |
|-----------------------------------|----------------------------|
| 1. Askeskuffe | 9. Låge til brændkammer |
| 2. Termisk isolering | 10. Låge til askeskuffe |
| 3. Hærd | 11. Låg til magasin |
| 4. Vandkappe | 12. Magasin |
| 5. Skorstensafgang | 13. Snegl |
| 6. Indlæg for røg omløb | 14. Motor med hulakselgear |
| 7. Styringspanel | 15. Blæser |
| 8. Låge for rensning af røg omløb | |



Varme kapacitet	20 kW	
Virkningsgrad	> 90%	
Maks. vandtemperatur	90°C	
Maks. vandtryk i kedel under drift	1,5 bar	
Påkrævet skorstenstræk	20-30 Pa	
A	Diameter fremløbs rør	1"
B	Diameter på retur rør	1"
C	Diameter aftapningsrør	3/4"
Skorstensaftræk	Ø155 mm	
Vandkapacitet	112.5 l	
Brændselsmagasin	350 l	
Kedelvægt uden vand	225 kg	
Spænding	380 V / 50 Hz	



- A. Rør for tilslutning for fremløb
- B. Rør for tilslutning for returløb
- C. Aftapningsstuds

Installation

Installationen udføres i henhold til Brandteknisk vejledning for biobrændsels fyrede centralvarmekedler (BTV 32) samt småhusreglementet 1998 (BR-S98).

Anlægget kræver el-tilslutning 380V / 50 Hz inden for en afstand af maks. fire meter, koldtvands-tilslutning samt afløb i gulv.

Anlægget opstilles på plant og fast underlag. Det sikres at anlægget står i lod og vater.

Installation skal ske som angivet i installationsdiagram.

Kedlen forsynes med shunt som angivet i installationsdiagrammet sidst i manualen.

Anlægget skal installeres med åben ekspansionsbeholder. Denne placeres i et niveau over den øverste radiator i den samlede installation. Ekspansionsbeholderen skal iflg. Btv 32 indeholde 4% af den samlede vandmængde i anlægget.

For adgang til gearmotor, afmonteres sidebeklædning på magasinet. Beklædningen er fastgjort til monteringsklips. Pladerne afmonteres ved forsigtigt at trække pladerne af. Bemærk, at pladerne kan være stramme at trække af. Fra fronten og siden af magasinet er det nu muligt at komme til alle mekaniske dele.

Brandslukningsudstyret tilkobles vandforsyning, og kuglehanen åbnes.

Der må ikke afbrændes i kedlen før anlægget er korrekt monteret, påfyldt vand og efterse at alle tilslutninger er foretaget korrekt. Under vandpåfyldningen foretages der udluftning ved de forskellige udluftningsventiler.

Vandniveauet i ekspansionsbeholderen bør med jævne mellemrum kontrolleres. Anlægget efterfyldes om nødvendigt. Vand må ikke efterfyldes på varm kedel eller kedel i drift. Ved efterfyldning skal alle pumper på anlægget være afbrudt og anlægget udluftes efterfølgende.

Maskin- & person- sikkerhed

Enhver bruger, reparatør og ejer skal være gjort bekendt med advarsels instruktioner i denne brugsanvisning, før montering, brug & vedligeholdelse af Stokeren jævnfør Arbejdstilsynets bekendtgørelse nr. 1109 af 15. december 1992. (Bekendtgørelse om anvendelse af tekniske hjælpemidler). Hvilket er EU brugsdirektivet (89/655/EØF)



Hvor dette advarsels tegn forekommer. Kan der være fare tilstede for læderede eller afrevne fingre eller forbrænding & eksplosion.

Symbolet findes i hele brugsanvisningen for at gøre Dem opmærksom på instruktioner vedrørende sikkerhed.

1. Anlægget er forsynet med sikkerheds udstyr der er overensstemmelse med gældende regler til forebyggelse af personskade.
2. Maskinens bruger forventes at overholde følgende regler som et minimum med henblik på at opnå maksimum sikkerhed.
 - Kabinettet **skal altid** være monteret og lukket. Åbnede eller manglende skærme er ofte årsager til alvorlige personskader
 - Sikkerhedsafbrydere, **micro switches må aldrig** kortsluttes eller på anden vis sættes ud af funktion
 - Sikkerhedsanordninger skal altid holdes i driftsmæssig stand og må aldrig fjernes, gøres ineffektiv eller sættes ud af drift
 - Ejeren af Stokerfyret skal vedligeholde den på tilfredsstillende måde i henhold til vedligeholdelses vejledningen i brugsanvisningen i hele maskinens levetid
 - Under opstilling, inspektion, vedligeholdelse og reparation skal alle motorer sættes ud af drift ved at tage stikket ud af kontakten
 - Opvarmede dele skal omgås med forsigtighed, af hensyn til forbrænding
 - Brændselsbeholderen låg skal altid være **lukket og låst**
 - Før åbning af låget bør man føle på beholderen om den er varm. Er den det, kan det være tegn på ild i beholderen. Der kan ved åbning af låget opstå en røggaseksplosion og en stikflamme kan forekomme. Lad derfor være med at åbne den og ilden vil gå ud af sig selv. I lokalet bør der forefindes udstyr til brandbekæmpelse (vandhane)
 - Under påfyldning af brændsel skal der altid anvendes støvmaske
 - Ved rengøring af stokeren og fyr anvendes altid arbejdshandsker
 - Betjen aldrig stokeren iført tøj med stort indhold af kunststof. Da det i tilfælde af uheld kan brænde sig fast til kroppen med svære skader til følge
 - Fjern altid støv, snavs, og materialeaflejringer på og rundt om stokeren. Rene maskiner og installationer øger pålidelighed og sikkerhed
 - Stokeren **må kun** betjenes af voksne personer over 18 år
 - Ombygning af stokeren **må kun** foretages såfremt nationale love og regler efterleves
 - Hvis gearet mister olie eller fedt skal dette fjernes og lækagen repareres

Driftsvejledning

Opstart af anlæg

Fyld materiale i beholderen op til 3 cm. under kanten, husk at lukke og låse låget med låsebeslagene (Ilden kan ikke brænde tilbage i beholderen hvis låget er lukket og låst).

Tryk på knappen "Snegl start" til fremføring af materialet, indtil det kan ses ved at kigge ind i kedlen, følg derefter stoker manualen. Følg anvisning til styring sidst i manualen.

Optænding af anlæg

Krøl en avis eller klud sammen væd den med tændvæske og læg den ind i brænderhovedet ind gennem kedlen.



Anvend aldrig andet end tændvæske. Antænd avisen eller kluden.

Når ilden har godt fat i pillerne, det vil sige efter 1-5 min. afhængig af materialets beskaffenhed, startes blæseren. Følg anvisning til styring sidst i manualen.

Slukning af fyringsanlægget

Ved slukning af anlægget, tømmes beholderen for materiale og det sidste rages ud af brænderhovedet ind i kedlen.

Problemløsning

Hvis ilden går ud, kan det være:

- Mangel på materiale
- Strømsvigt
- Kedel er tilsodet
- Låge kontakt afbrudt

Strøm svigt/ingen strøm på anlægget

- Check sikring i installationen
- Check sikring i styreboks
- Defekt kedeltemostat

Vedligeholdelse og rengøring



Før enhver vedligeholdelse foretages, skal stikket tages ud af kontakten for at hindre en utilsigtet opstart af maskinen.

Ligeledes skal man sikre sig at anlægget er afkølet til en temperatur, hvor der ikke er fare for forbrænding. Varm aske kan indeholde gløder og er brandfarlig. Anvend altid arbejdshandsker under vedligehold og rengøring da brænderhovedet kan være varm indvendig.

Flammerne skal være gået ud inden rengøring af brænderhovedet

Rengøring ugentligt eller efter behov

- Motorens køleribber og kølevinge skal holdes rene for at sikre den nødvendige køling af motoren
- Stokeren skal ugentlig støves af med en blød børste og renholdes af hensyn til brandfaren
- Brænderhovedet skal holdes ren for slagger og aske - dagligt
- Kedlens brændkammer skal ligeledes rengøres for slagger og aske
- Røgstammeret børstes for aske og støv

Det er vigtigt at rengøre anlægget regelmæssigt. Manglende rensning medfører dårlig udnyttelse af kedlen, mulighed for fejlfunktion på anlægget ligesom det kan reducere levetiden på kedlen.

Hvis der ikke fyres i kedlen i længere tid, rengøres kedlen grundigt, da der ellers kan opstå tæring.

Ved samme lejlighed efterses kedel for at sikre at luger lukker tæt.

Rengøring af anlægget

- Åben lugen til kedlen
- Åben nummer to låge fra neden og rens brænderhovedet for slagger og aske. Affaldet kan med fordel trækkes ud i brændkammeret, hvor det falder ned i askeskuffen. Når dette er færdigt lukkes lågen atter.
- Gå derefter til røgrør. Åben renselugen og børst røgrøret (nedefter i kedlen) med den medfølgende børste. Belægninger vil nu falde ned i røgkammeret og ned i forbrændingskammeret. Efter udrensningen lukkes lugen atter.



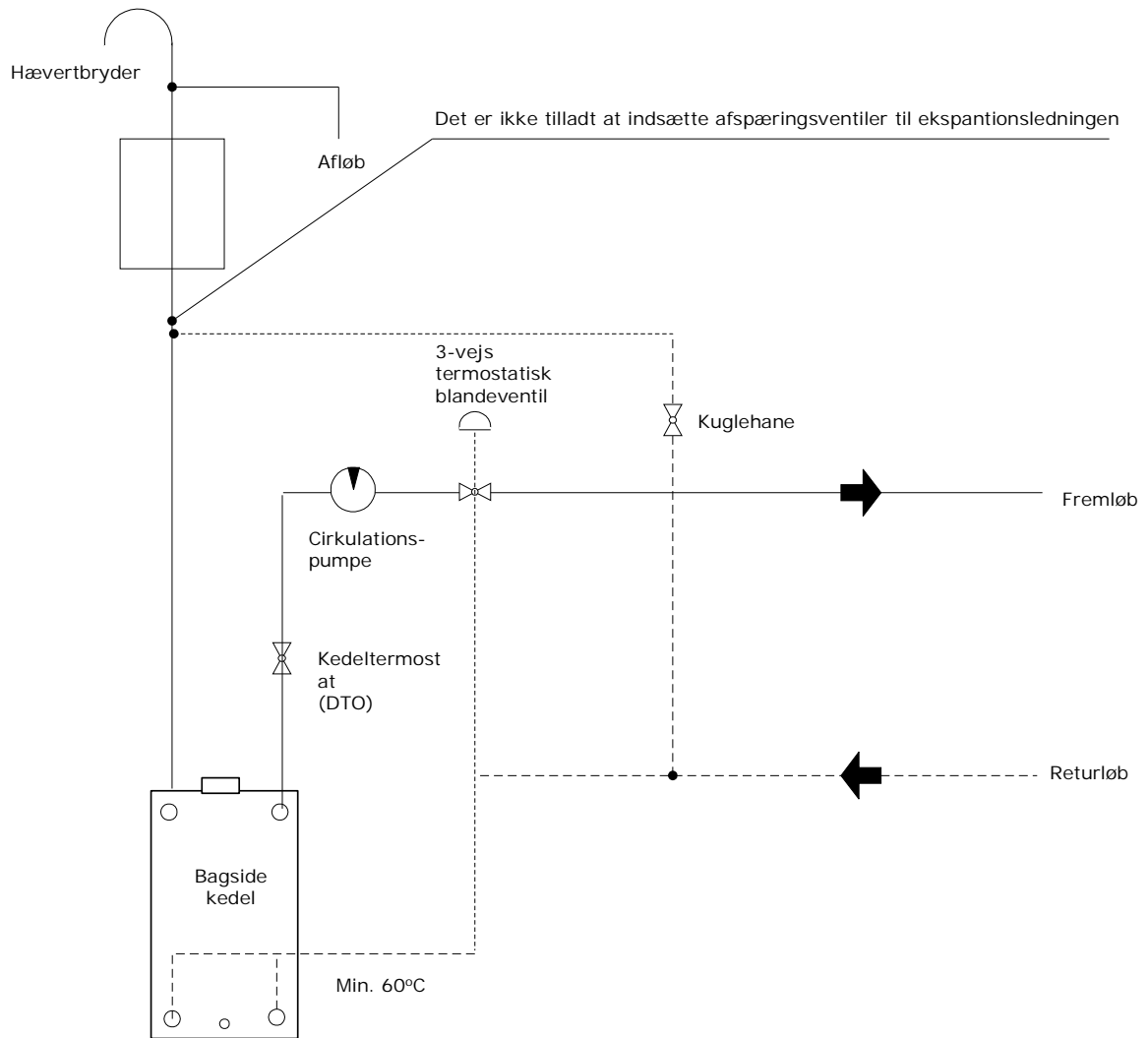
- Åben øverste låge. Udtag røgvender, og børst den ren for støv og aske. Herefter børstes røgkammeret rent for aske og støv. Eventuelle belægninger på lameller og sider fjernes. Affaldet fjernes, eller kan eventuelt børstes ned i forbrændingskammeret. Efter rensning lukkes lågen atter.
- Lågen til forbrændingskammer åbnes. Vent evt. støvet i kedlen har lagt sig. Børst lameller i toppen af forbrændingskammeret ud med den medfølgende stålborste. Siderne i kedlen børstes ned og evt. støv fra brænderhoved børstes ud. Luk lågen efter rensning.
- Åben nederste låge til askeskuffen. Vent evt. til støv har lagt sig. Aske skuffe kan nu udtages og tømmes. Efter tømning indsættes skuffe og låge lukkes.
- Tjek at alle låger er lukket korrekt og slutter tæt. Herefter kan fyret atter sættes i drift.

Mærkning

Maskinen er påsat et CE-mærke med byggeår. Mærket er illustreret nedenfor.

		Sydjysk Stoker 	
		Løgumkloster	
		Tlf. 74 74 59 12	
		www.sydjyskstoker.dk	
Serie nr.	<input type="text"/>	Ydelse. KW	<input type="text"/>
Type	<input type="text"/>	Max C ^o	<input type="text"/>
Bygge år	<input type="text"/>	Prøvetryk bar	<input type="text"/>
Klassificering	<input type="text"/>	Driftryk max bar	<input type="text"/>
		Vand indhold liter	<input type="text"/>

Princip diagram – tilslutning



EU Overensstemmelseserklæring

EU Overensstemmelseserklæring MASKINDIREKTIVETS BILAG II. A

Fabrikant: Sydjysk Stoker /V Henning Lorenzen
Firmanavn

Branderupvej 4, DK-6240 Løgumkloster
Adresse

Tlf. 7474 5912

Fax. 7474 5255

Erklærer hermed at,

Maskine: Stokerfyr

Vulcanos
type Serienr. Dato

- a) Er fremstillet i overensstemmelse med bestemmelserne i rådets direktiv af 14. juni 1989 om indbyrdes tilnærmelse af medlemsstaternes lovgivning om maskiner (89/392/EØF som ændret den 20. juni 1991 (91/368/EØF) og den 14. juni 1993 (93/44/EØF under særlig henvisning til direktivets bilag I om væsentlige sikkerheds- og sundhedskrav i forbindelse med konstruktion og fremstilling af maskiner. Herunder navnlig: Bilag I. pkt. 1.1.2, 1.2., 1.3., 1.4., 1.5.8., 1.5.9, 1.6.3, 1.6.4. og 1.7.4.,
- b) Er fremstillet i overensstemmelse med følgende harmoniserede standarder (direktivets art. 5, stk.2) DS/EN 292-1, DS/EN 292-2, DS/EN 294, DS/EN 349 DS/EN 418, EN 60204-1,
- c) Er fremstillet i overensstemmelse med andre standarder og/eller tekniske bestemmelser: prEN 1088, DS 412, At bekendtgørelse nr. 561 af 24. juni 1994

Sydjysk Stoker v/Henning Lorenzen, DK-6240 Løgumkloster
Firma

Henning Lorenzen

Underskrift

Dato

Slutttest med Checkliste



- Brugsanvisning er udleveret til kunden
- Kunden er blevet undervist i betjening af kedlen. Herunder hvilket brændselmateriale, der må påfyldes kedlen.
- Kunden er blevet undervist i sikkerheden omkring kedlen samt er indforstået med at sikkerhedsudstyret ikke må sættes ud af drift på nogen måde.
- Sikkerhedsudstyret er gennemgået sammen med brugeren
- Brugeren er blevet undervist i vedligeholdelse af kedlen



Navn

Adresse

Postnr.

By

 Sydjysk Stoker Løgumkloster Tlf. 7474 5912 www.sydjyskstoker.dk			
	Ydelse kW.		20
Serie nr.		Max °C	90
Type	Vulcanos	Prøvetryk bar	3
Byggeår	2008	Driftstryk max bar	0,5
Klassificering	3	Vand indhold liter	75

 Sydjysk Stoker Løgumkloster Tlf. 7474 5912 www.sydjyskstoker.dk			
Serie nr.		Amp.	1,6
Type	Vulcanos	Volt	380
Byggeår	2008	Hz.	50
Strømfor. W	140	Kg.	270
		Ydelsesområde kW.	6-22

Hermed erklærer jeg, at materiale i slutttest er gennem gået for bruger, navnlig alt vedrørende sikkerheden på maskinen.

 Køber

Henning Lorenzen

 Sælger/forhandler

 Dato

Oktober 2006

Ret til ændringer forbeholdes