

## Slutttest med Checkliste

- Brugsanvisning er udleveret til kunden.
- Kunden er blevet undervist i betjening af stokeren
- Herunder hvilket brændselsmateriale som må påfyldes maskinen.
- Endvidere er kunden blevet undervist i sikkerheden omkring stokeren samt er indforstået med et sikkerhedsudstyret ikke må sættes ud af drift på nogen måde.
- Sikkerhedsudstyret er gennemgået sammen med bruger.
- Brugeren er blevet undervist i vedligeholdelsen af stokeren.

---



Navn

---

Postnr.

By

Tlf.

	<b>Sydjysk Stoker</b> Løgumkloster Tlf. 7474 5912 www.sydjyskstoker.dk		
Serie nr.	<input type="text"/>	Amp.	<input type="text" value="1,6"/>
Type	<input type="text" value="T 280"/>	Volt	<input type="text" value="380"/>
Byggeår	<input type="text" value="2008"/>	Hz.	<input type="text" value="50"/>
Strømfor. W	<input type="text" value="120"/>	Kg.	<input type="text" value="200"/>
		Ydelsesområde kW.	<input type="text" value="6-22"/>

Hermed erklærer jeg, at jeg har forstået det gennemgåede materiale i slutttest for bruger, navnlig alt vedrørende sikkerheden på maskinen.

---

Køber

*Henning Lorenzen*

---

Sælger/forhandler

---

Dato

**OBS!** For at Garanti kan gøres gældende skal denne side udfyldes og returneres til Sydjysk Stoker snarest efter ibrugtagning. Dog senest 1 mdr. efter modtagelse af anlægget.

# JØMA STOKER



## Brugsanvisning

### Type

T-200, T-240, T-280  
T-424, T-445,  
T-824, T-845



Serienr: T 280 -

## Indholdsfortegnelse

Garanti og Reklamations bestemmelser .....	1
Mærkning.....	2
Beskrivelse af Stoker .....	2
Funktion af Stoker .....	2
Tekniske data .....	3
Maskin- & person- sikkerhed.....	6
Monteringsvejledning .....	7
Driftvejledning.....	8
Problem løsning.....	10
Vedligeholdelse og rengøring .....	11
Demontering .....	12
EU Overensstemmelseserklæring .....	13
Sluttet med checkliste .....	14
Teknisk Tegning .....	15
Reservedelsliste .....	16

## Garanti og Reklamations bestemmelser

Tillykke med Deres nye stokeranlæg. De har købt et gennemtestet anlæg, der ved korrekt anvendelse og vedligeholdelse kan tjene Dem i mange år frem.

Sydjysk Stoker yder 2 års reklamationsret på anlægget regnet fra ibrugtagningsdato.

**For at De kan gøre Deres ret gældende er det vigtigt at de udfylder skemaet "sluttest med checkliste" på side 12, og returnerer dette til:**

**Sydjysk Stoker  
Branderupvej 4  
6240 Løgumkloster**

Sydjysk Stoker forbeholder sig ret til, at afvise reklamationer såfremt:

- Der ikke er anvendt originale reservedele
- Maskinen ikke er korrekt vedligeholdt
- Maskinen bliver overbelastet eller betjenes forkert
- Maskinen bliver anvendt til andre formål end den er konstrueret til.


Reklamationsretten er alene gældende for førstegangskøber og gælder kun for denne person. Ovenstående bestemmelser er gældende pr. 30. august 2006.

Sydjysk Stoker er ikke erstatningspligt for driftstab og følgeskader i forbindelse med anvendelse af anlægget.

Hvor anlægget indgår som del af erhvervsformål er anlægget ikke omfattet af købelovens bestemmelser og der ydes ingen garanti på anlægget.

## Mærkning

Maskinen er påsat et CE mærke med byggeår, ved siden af styreskabet som det fremgår af nedenstående

	<b>Sydjysk Stoker</b> <b>Løgumkloster</b> Tlf. 74 74 59 12 www.sydjyskstoker.dk		
Serie nr.	<input type="text"/>	Amp.	<input type="text"/>
Type	<input type="text"/>	Volt	<input type="text"/>
Bygge år	<input type="text"/>	Hz.	<input type="text"/>
Strømfør. W.	<input type="text"/>	Kg.	<input type="text"/>
		Ydelsesområde kw.	<input type="text"/>

## Beskrivelse af Stoker

Stokeren består af en køreskinne, samt selve stokeren som består af en (240, 400 liter uden omrører) eller en 400, 700 liter tank med omrører, snegl og brænderhoved med blæser. Desuden er der et styre skab, som har forbindelse til 2 termostater der skal tilkobles kedlen til styring af stokerens driftstid.

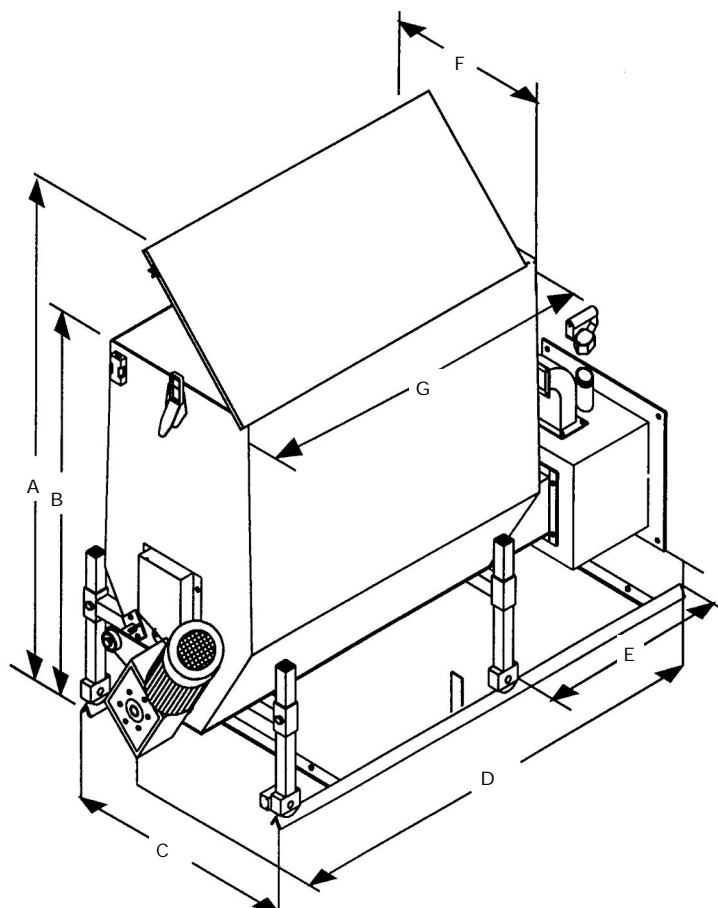
## Funktion af Stoker

Når kedel termostaten kalder på varme starter blæseren og sneglfremføring kører som timer er indstillet. Når den ønskede temperatur er nået vil kedel-termostaten sørge for snegleffremføring, omrører og blæser standser.

Såfremt at der ingen ild er i brænderhovedet vil termostaten stoppe snegl og blæser på de grader som termostaten er forud indstillet til. Dette gøres for at forhindre sneglen i at tilføre materiale som ikke vil blive antændt.

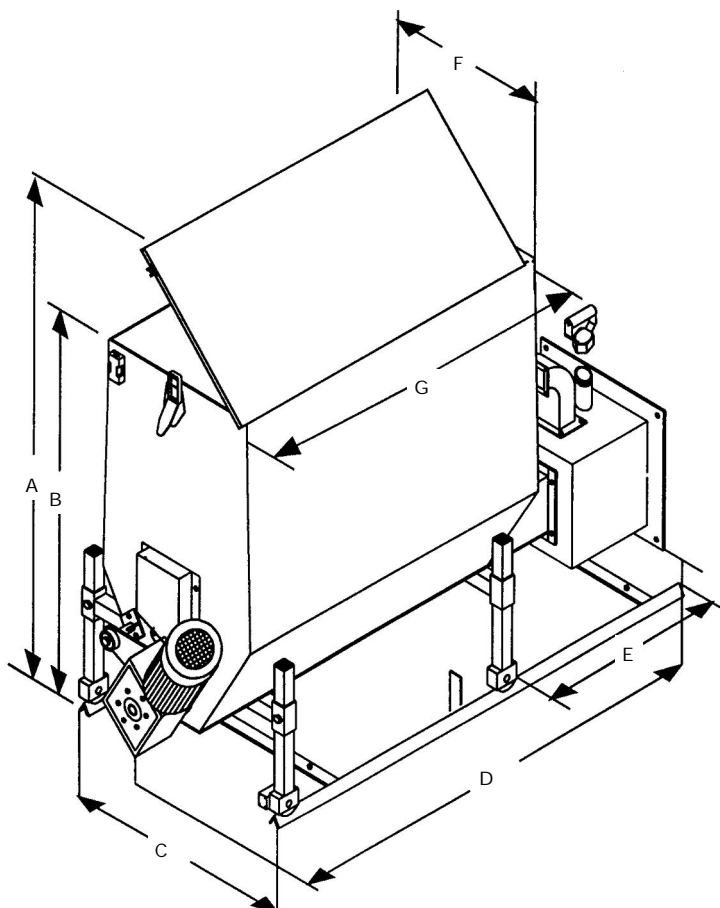
## Tekniske data

Tekniske data T-424, T-445 & T-824, T-845



Mål i mm.	T-424 & T-445	T-824 & T-845	T-424, T-445 & T-824, T-845
A	1900-2000	1900-2400	Snegl: 9 omdr. pr. min.
B	1150-1450	1150-1650	Omrøre: 4.5 omdr. pr. min.
C	600	820	Motor: 900 omdr. pr. min
D	1750	1750	Blæser: 2350 omdr. pr. min.
E	min. 300	min. 300	
F	485	780	Nødvendig røgtræk 1,4 mm. VS
G	965	965	Effekt forbrug 120W
Vægt	220 Kg.	270 Kg.	
Tank	400 liter	700 liter	

## Tekniske data T-240, T-280, T-424,T-824



Mål i mm	T-240	T-280	T-424	T-824	T- 240,280,424 & 824
A	1900-2000	1900-2000	1900-2000	1900-2000	Snegl: 9 omdr. Pr min
B	1150-1450	1150-1450	1150-1650	1150-1650	Motor: 900 omdr Pr. min
C	600	600	600	820	Blæser: 2350 omdr. pr min.
D	1350	1750	1750	1750	Nødvendig røgtræk 1,4 mm. VS
E	min. 300	min. 300	Min 300	Min.300	Effektforbrug 110 W
F	485	485	485	780	
G	600	965	965	965	
Vægt	150 Kg.	200 Kg.	220 Kg.	270Kg.	
Tank	240 liter	400 liter	400 liter	700 liter	

## Teknisk information T - 240 - 280 - 424 - 824

- Røggastemperatur ved nominel ydelse på træpiller 130° C
- Røggastemperatur ved minimums ydelse på træpiller 100° C
- Røggasvolumenstrøm ved nominel ydelse på træpiller 78m<sup>3</sup>/h. (Fugt ved T røg)
- Nominel Ydelse på træpiller 22 kW
- Minimumsydelse på træpiller 7 kW
- Brændselsforbrug ved nominel ydelse på træpiller 6,2 kg/h
- Nødvendig røgtræk 1,4 mm VS
- Kapacitet af Brændselsmagasin samt dimension af låge til magasin.
- Se tekniske data for T- 240, T- 280, T- 424, T- 824
- Effektförbrug ved nominel last 110 W
- Jøma Stoker T-240, T-280 T-424 T-824er afprøvet på en Jøma Kedel type JK 24
- Diameter af røggasafgangsstuds. ø 150 mm
- Vandindhold i kedlen 180 l.
- Indstillingsområde for kedeltermostat 20° til 90°
- Elektrisk tilslutning 380 Volt. 50 Hz. 1.6 Amp.

## Teknisk information T 445 -T 845

- Røggastemperatur ved nominel ydelse på træpiller CO
- Røggastemperatur ved minimums ydelse på træpiller CO
- Røggasvolumen ved nominel ydelse på træpiller (Fugt ved T røg)
- Nominel ydelse på træpiller kW
- Minimumsydelse på træpiller kW
- Brændselsforbrug ved nominel ydelse på træpiller kg/h
- Nødvendig røgtræk mm, VS.
- Kapacitet af brændselsmagasin samt dimension af låge til magasin. Se tekniske data for T445 - T 845
- Effektförbrug ved nominel last 120 W
- Jøma Stoker T 445, T 845 er afprøvet på en CN kedel type 40
- Diameter af røggasafgangsstuds. ø 150mm.
- Vandindhold i kedlen 200 l.
- Indstillingsområde for kedeltermostat 20° til 90°
- Elektrisk tilslutning 380 Volt. 50Hz. 1,3 Amp.

## Maskin- & person- sikkerhed

Enhver bruger, reparatør og ejer skal være gjort bekendt med stokerens advarsels instruktioner i denne brugsanvisning, før montering, brug & vedligeholdelse af Stokeren jævnfør Arbejdstilsynets bekendtgørelse nr. 1109 af 15. december 1992. (Bekendtgørelse om anvendelse af tekniske hjælpemidler). Hvilket er EU brugsdirektivet (89/655/EØF)



Hvor dette advarsels tegn forekommer. Kan der være fare tilstede for læderede eller afrevne fingre eller forbrænding & eksplosion.

Symbolet findes i hele brugsanvisningen for at gøre Dem opmærksom på instruktioner vedrørende sikkerhed.

1. Stokeren fra JØMA er fra fabrikken forsynet med sikkerheds udstyr der er overensstemmelse med gældende regler til forebyggelse af personskade.
2. Maskinens bruger forventes at overholde følgende regler som et minimum med henblik på at opnå maksimum sikkerhed.
  - Kædeskærme **skal altid** være monteret og lukket. Åbnede eller manglende skærme er ofte årsager til alvorlige personskader
  - Sikkerhedsafbrydere, **michroswitches må aldrig** kortslutte eller på anden vis sættes ud af funktion
  - Sikkerhedsanordninger skal altid holdes i driftsmæssig stand og må aldrig fjernes, gøres ineffektiv eller sættes ud af drift
  - Ejeren af stokeren skal vedligeholde den på tilfredsstillende måde i henhold til vedligeholdelses vejledningen i brugsanvisningen i hele maskinens levetid
  - Under opstilling, inspektion, vedligeholdelse og reparation skal alle motorer sættes ud af drift ved at tage stikket ud af kontakten
  - Opvarmede dele skal omgås med forsigtighed, af hensyn til forbrænding
  - Brændselsbeholderen låg skal altid være **lukket og låst**
  - Før åbning af låget bør man føle på beholderen om den er varm. Er den det, kan det være tegn på ild i beholderen. Da kan der ved åbning af låget opstå en røggasekspllosion og en stikflamme kan stå ud. Lad derfor være med at åbne den og ilden vil gå ud af sig selv. I lokalet bør der forefindes udstyr til brandbekæmpelse (vandhane)
  - Under påfyldning af brændsel skal der altid anvendes støvmaske
  - Ved rengøring af stokeren og fyr anvend altid arbejdshandsker
  - Betjen aldrig stokeren iført tøj med stort indhold af kunststof. Da det i tilfælde af uheld kan brænde sig fast til kroppen med svære skader tilføje
  - Fjern altid støv, snavs, og materialeaflejringer på og rundt om stokeren. Rene maskiner og installationer øger pålidelighed og sikkerhed
  - Stokeren **må kun** betjenes af voksne personer over 18 år
  - Ombygning af stokeren **må kun** foretages såfremt nationale love og regler efterleves
  - Hvis gearet mister olie eller fedt skal dette fjernes og lækagen repareres

## Monteringsvejledning

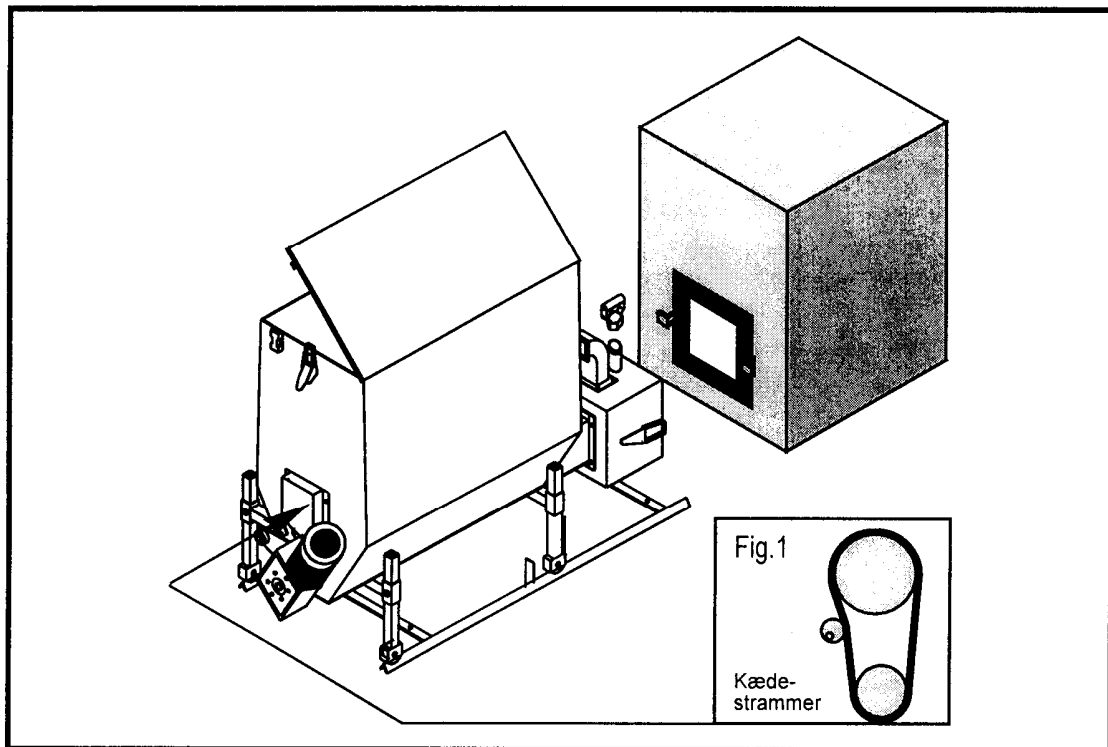


Opstilling **skal** ske efter gældende regler i bygningsreglementet, og "Brandteknisk vejledning udgave 32. "Samt i henhold til" Arbejdstilsynets forskrifter for fyrede varmtvandsanlæg" (Publikation nr. 42/1980). Stokeren skal placeres i et rent og tørt lokale. Ved bestilling af stokeren angives hvilken side maskinen skal betjenes fra. Maskinen er leveret med en godkendt EF stik til 380 volt.

Derfor skal der være installeret 380 volt samt nul og jord. (Max.2 m fra Stoker).

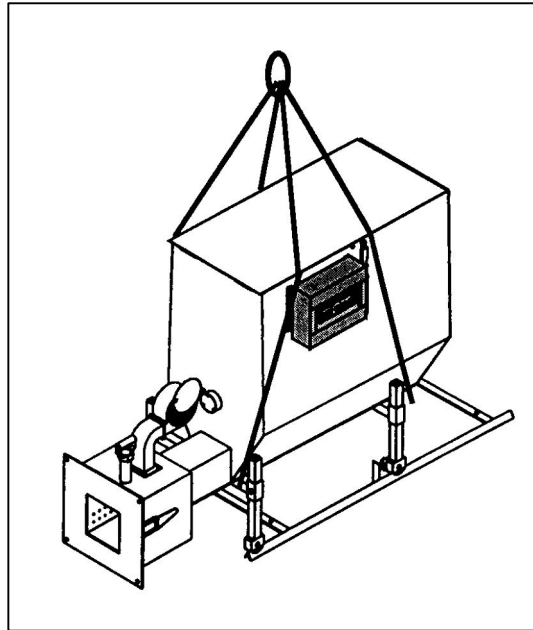
Kedel og stoker placeres sådan i forhold til hinanden at brændehoved nemt kan glide ind i kedlen.

Skinne og stoker justeres ind efter kedlen. Det er vigtigt at stokeren slutter helt tæt til kedlen, og at den sidder i spænd når snapkobling på stokeren spændes.



## Løft af stoker

Løft af stoker må kun foregå med hjælp af SWL mærket løfte udstyr. Anhugning skal gøres som vist på billedet, omkring benene.



## Driftvejledning


### Opstart af stoker

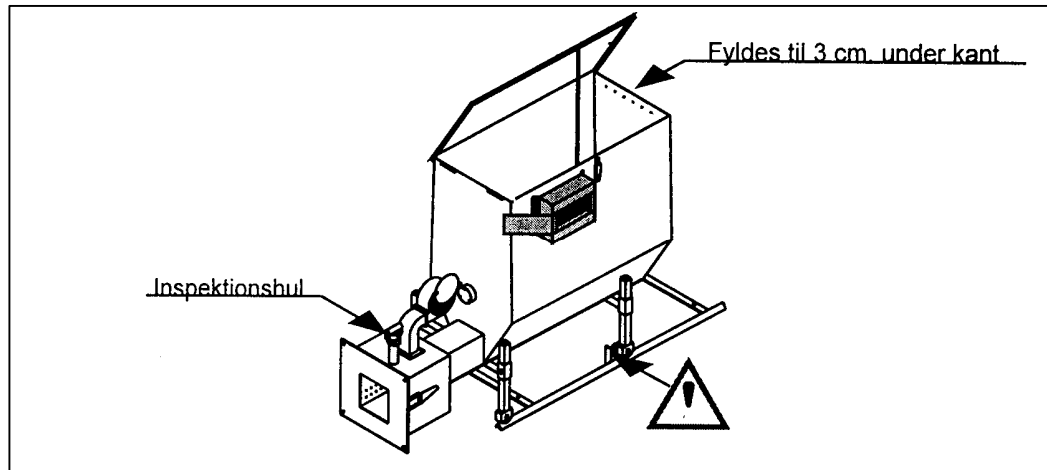
Fyld materiale i beholderen op til 3 cm. under kanten, husk at lukke & låse låget med låsebeslagene (Ilden kan ikke brænde tilbage i beholderen hvis låget er lukket og låst).

Tryk på knappen "Snegl start" til fremføring af materialet, indtil det kan ses ved at kigge ind i kedlen, følg derefter stoker manualen

For stoker med ilt styring bruges manual **Stokerstyring PCT ilt.**

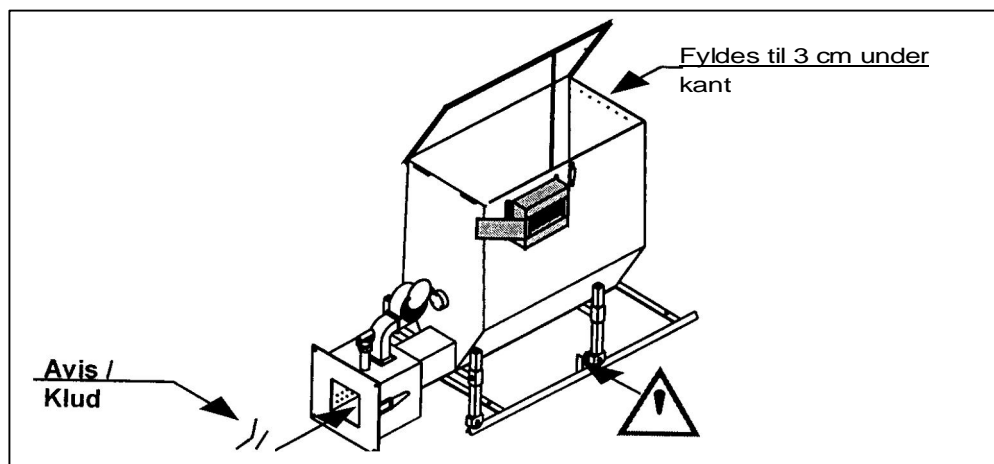
For stoker uden ilt styring bruges manual **Stokerstyring PCT**

 Maskinen er forsynet med en sikkerhedsanordning, således det kun er muligt at køre materiale frem når stokeren er koblet til kedlen. Denne anordning må ikke sættes ud af drift.



## Optænding af Stoker

Krøl en avis eller klud sammen væd den med tændvædske og læg den ind i brænderhovedet ind gennem kedlen.



Anvend aldrig andet end tændvæske. Antænd avisen eller kluden.

Når ilden har godt fat i pillerne, det vil sige efter 1-5 min. afhængig af materialets beskaffenhed, startes blæseren.

## Slukning af fyringsanlægget

Ved slukning af anlægget, tømmes beholderen for materiale og det sidste rages ud af brænderhovedet ind i kedlen.

## Problem løsning

Hvis ilden går ud, kan det være:

- Mangel på materiale
- Strømsvigt
- Kedel er tilsodet
- Skinne kontakt afbrudt
- Låge kontakt afbrudt

Strøm svigt/ingen strøm på anlægget

- Check sikring i installationen
- Check sikring i styreboks
- Defekt kedeltermostat



## Vedligeholdelse og rengøring



Før enhver vedligeholdelse foretages, skal stikket tages ud af kontakten for at hindre en utilsigtet opstart af maskinen.

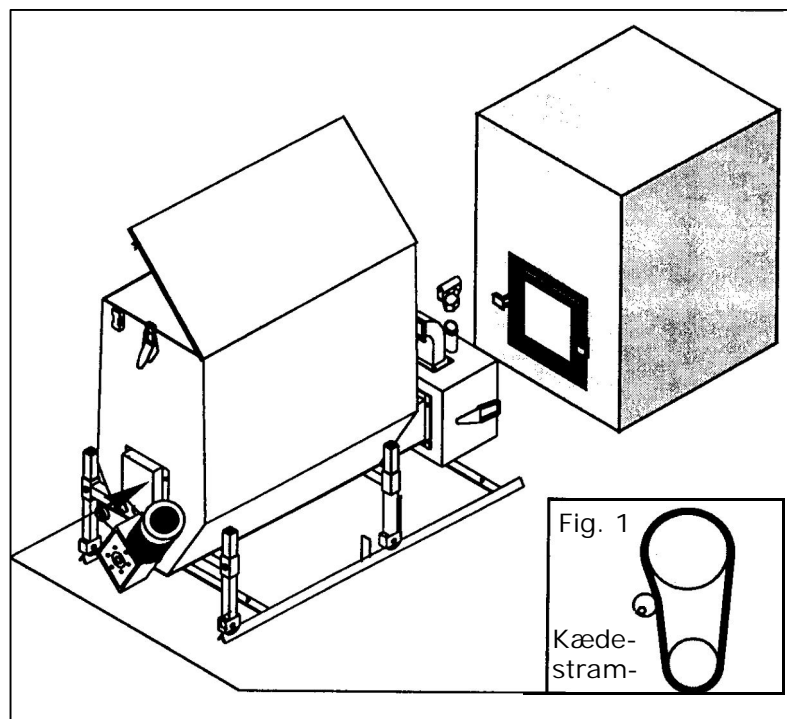
Anvend altid arbejdshandsker under vedligehold og rengøring da brænderhovedet kan være varm indvendig.

Flammerne skal være gået ud inden rengøring af brænder hovedet.

- Stokeren skal ugentlig støves af med en blød børste og renholdes af hensyn til brandfaren
- Brænderhovedet skal holdes ren for slagger og aske - dagligt
- Kedlens brændkammer skal ligeledes rengøres for slagger og aske

### Ugentligt eller efter behov

- Motorens køleribber og kølevinge skal holdes rene for at sikre den nødvendige køling af motoren
  - Halvårligt efterses kæden på drivarrangementet. Afmonter kædeskærmen og stram kæden op samt smør den med Renold kædespray olie
- ! Bemærk** det er kun slapheden på kæden, som skal tages bort ved at justere kædestrammeren (se fig. 1)



## Demontering

Demontering foregår i modsat rækkefølge som angivet i monteringsvejledningen. Når stokeren til sin tid skal bortskaffes efter at have udtjent sin tjeneste, skal den bortskaffes på en miljørigtig måde.

Dvs. den skal bringes til en produkthandler, hvor den bortskaffes efter til den tid gældende lovgivning.

## EU Overensstemmelseserklæring

### EU Overensstemmelseserklæring MASKINDIREKTIVETS BILAG II. A

**Fabrikant:** Sydjysk Stoker / v Henning Lorenzen  
Firmanavn

Branderupvej 4, DK-6240 Løgumkloster  
Adresse

Tlf. 7474 5912

Fax. 7474 5255

#### Erklærer hermed at,

**Maskine:** Jøma stoker

T 280  
type Serienr. Dato

- a) Er fremstillet i overensstemmelse med bestemmelserne i rådets direktiv af 14. juni 1989 om indbyrdes tilnærmelse af medlemsstaternes lovgivning om maskiner (89/392/EØF som ændret den 20. juni 1991 (91/368/EØF) og den 14. juni 1993 (93/44/EØF under særlig henvisning til direktivets bilag I om væsentlige sikkerheds- og sundhedskrav i forbindelse med konstruktion og fremstilling af maskiner. Herunder navnlig: Bilag I. pkt. 1.1.2, 1.2., 1.3., 1.4., 1.5.8., 1.5.9, 1.6.3, 1.6.4. og 1.7.4.,
- b) Er fremstillet i overensstemmelse med følgende harmoniserede standarder (direktivets art. 5, stk.2) DS/EN 292-1, DS/EN 292-2, DS/EN 294, DS/EN 349 DS/EN 418, EN 60204-1,
- c) Er fremstillet i overensstemmelse med andre standarder og/eller tekniske bestemmelser: prEN 1088, DS 412, At bekendtgørelse nr. 561 af 24. juni 1994

Sydjysk Stoker /v Henning Lorenzen, DK-6240 Løgumkloster  
Firma

*Henning Lorenzen*

Underskrift

Dato

## Sluttest med checkliste

- Brugsanvisning er udleveret til kunden.
- Kunden er blevet undervist i betjening af stokeren
- Herunder hvilket brændselmateriale som må påfyldes maskinen.
- Endvidere er kunden blevet undervist i sikkerheden omkring stokeren samt er indforstået med et sikkerhedsudstyret ikke må sættes ud af drift på nogen måde.
- Sikkerhedsudstyret er gennemgået sammen med bruger.
- Brugeren er blevet undervist i vedligeholdelsen af stokeren.



Navn

Adresse

Postnr.

By

Tlf.

	<b>Sydjysk Stoker</b> Løgumkloster Tlf. 7474 5912 www.sydjyskstoker.dk		
Serie nr.	<input type="text"/>	Amp.	<input type="text" value="1,6"/>
Type	<input type="text" value="T 280"/>	Volt	<input type="text" value="380"/>
Byggeår	<input type="text" value="2008"/>	Hz.	<input type="text" value="50"/>
Strømfør. W	<input type="text" value="120"/>	Kg.	<input type="text" value="200"/>
		Ydelsesområde kW.	<input type="text" value="6-22"/>

Hermed erklærer jeg, at jeg har forstået det gennemgåede materiale i sluttest for bruger, navnlig alt vedrørende sikkerheden på maskinen.

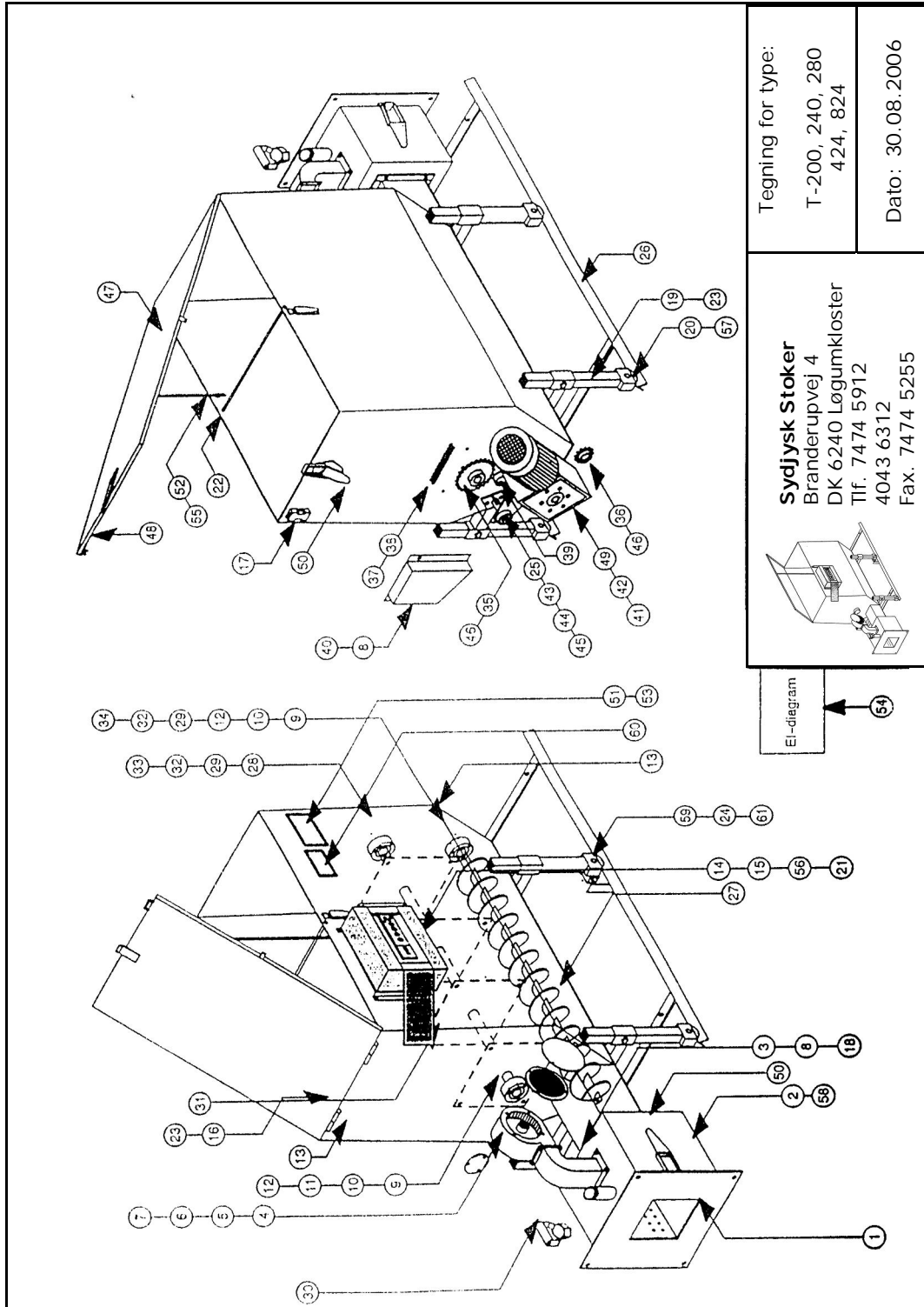
Køber

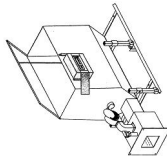
*Henning Lorenzen*

Sælger/forhandler

Dato

# Teknisk Tegning



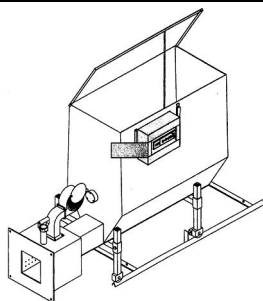
<p>Tegning for type: T-200, 240, 280 424, 824</p>	<p>Dato: 30.08.2006</p>
<p><b>Sydjysk Stoker</b>                  Branderupvej 4                  DK 6240 Løgumkloster                  Tlf. 7474 5912                  4043 6312                  Fax. 7474 5255</p>	
	

## Reservedelsliste

Type T-200, T-240, T-280, T-424 samt T-824

POS.	Antal	Navn
1.	1	Forplade
2.	1	Brænderhoved
3.	1	Lufttilgangsrør
4.	1	Blæser
5.	1	Sikkerhedsnet
6.	1	Skærm
7.	1	El-box
8.	1	Bolt
9.	1	Lejehus
10.	1	Leje
11.	1	Pakdåse
12.	3	Bolt
13.	1	Tank
14.	1	Beslag
15.	1	Styring
16.	2	Bolt
17.	1	Lågeswitch
18.	2	Møtrik
19.	4	Indstillige ben
20.	4	Rulle
21.	4	Bolt
22.	4	Møtrik
23.	4	Møtrik
24.	4	Bolt
25.	4	Møtrik
26.	1	Køreskinne
27.	1	Snegl
28.	1	Leje

POS.	Antal	Navn
29.	1	Pakdåse
30.	1	Prop
31.	1	Omrører
32.	1	Lejehus
33.	1	Skive
34.	1	Tandhjul
35.	1	Kæde
36.	1	Kædesamler
37.	1	Kædestrammer
38.	1	Kædeskærm
39.	1	Gearmotor
40.	1	Not
41.	1	Momentarm
42.	1	Beslag til momentarm
43.	1	Gummibøsning
44.	1	Unbrakoskrue
45.	4	Låg
46.	1	Tætningsliste
47.	1	Bolt
48.	2	Prop
49.	1	Skinneswitch
50.	1	Lukkebeslag
51.	1	Advarselsskilt
52.	1	CE mærkeskilt
53.		
54.		
55.		
56.		



Sydjysk Stoker  
 Branderupvej 4  
 DK-6240 Løgumkloster  
 Tlf. 7474 5912 :: 4042 6312  
 Fax. 7474 5255  
 mail@sydjyskstoker.dk  
 www.sydjyskstoker.dk

Reservedelsliste for stoker  
 type:  
 T-200, T-240, T-280, T-424,  
 T-824

Dato: 30.08.2006